



CATÁLOGO DE PRODUTOS

PARAFLEX

Mangueiras - Parafusos – Ferramentas - Automação
E muito mais!



Sumário

PRENSAGEM E CONEXÕES PARA MANGUEIRAS HIDRÁULICAS.....	4
MANGUEIRAS	5
JARDIM	10
ABRAÇADEIRAS	11
CORREIAS.....	11
DISCOS E ABRASIVOS	12
SERRAS.....	13
SOLDA	14
CONEXÕES PNEUMÁTICAS	16
PREPARAÇÃO DE AR.....	17
REGISTROS E VÁLVULAS.....	18
EQUIPAMENTOS DE PROTEÇÃO INDIVIDUAL (EPI)	20
SPRAYS.....	22
COLAS, ADESIVOS E FITAS	23
PARAFUSOS	26
FERRAGENS.....	28
CORDAS	29
BROCAS.....	29
CONEXÕES RÁPIDAS EM ALUMÍNIO.....	30
FERRAMENTAS MANUAIS	31
FERRAMENTAS ELÉTRICAS	38
FERRAMENTAS HIDRÁULICAS	39
FERRAMENTAS TRANSPORTE	40
FERRAMENTAS PNEUMÁTICAS	40
CILINDROS PNEUMÁTICOS.....	41
VÁLVULAS	42
MANÔMETROS	43
REGULADORES DE PRESSÃO	43
PINTURA	44



POSTO DE COMBUSTÍVEL.....45

ELÉTRICA.....46

GRAXAS E LUBRIFICANTES48

CABO DE AÇO E CORRENTES49

AGRÍCOLA50

PULVERIZAÇÃO51

LIMPEZA.....51

CONEXÕES GALVANIZADAS.....52

CONEXÕES EM PPR53

CONEXÕES COMPRESSÃO54

CONEXÕES FERRO54

CONEXÕES EM LATÃO.....55

CONEXÕES AÇO INOX56

CONEXÕES PLÁSTICAS.....56

FALE CONOSCO57



PRENSAGEM E CONEXÕES PARA MANGUEIRAS HIDRÁULICAS



Prensamos mangueiras hidráulicas conforme as necessidades de cada cliente, atendendo o comprimento, bitola, pressão, tipo de vedação, roscas e ângulos informados, sempre utilizando produtos de primeira linha e com um serviço técnico profissional.

Possuímos conexões retas, curvas, emendas, niples, tampões, adaptadores e muito mais.

Trabalhamos com as vedações JIC, plana, métrica, boleada, cônica, bolacha entre outras.



Temos mangueiras hidráulicas nas medidas de 3/16" a 2" com uma, duas, quatro ou seis tramas de aço e pressão máxima de até 6090psi.



MANGUEIRAS



Jardim Siliconada laranja

1/2" x 3,0mm.

3/4" x 3,0mm.

1" x 3,0 mm.



Jardim Recapada

1/2" x 2,0mm

3/4" x 2,5mm



Jardim Siliconada verde/amarela

1/2" x 3,0mm

3/4" x 3,0mm



Cristal transparente

1/8", 3/16", 1/4", 5/16", 3/8", 1/2", 5/8", 3/4", 1" e 1.1/4"



Cristal trançada 250psi

1/4", 5/16", 3/8", 1/2", 5/8", 3/4", 1" e 1.1/4"





Retorno de Óleo

1/4", 5/16", 3/8", 1/2", 5/8", 3/4", 7/8", 1", 1.1/4", 1.3/8", 1.1/2", 1.5/8", 1.3/4", 2", 2.1/4", 2.3/8", 2.1/2", 2.3/4", 3", 3.1/2", 4" e 4.1/2"



Pulverização Agrícola 700psi

1/4", 5/16", 3/8", 1/2", 5/8", 3/4"



Solda Dupla 300psi

5/16"



Ar água 300psi

1/4", 5/16", 3/8", 1/2", 5/8", 3/4", 1", 1.1/4", 1.1/2" e 2"



Mangote Azul

1/2", 3/4", 1", 1.1/4", 1.1/2", 2", 2.1/2", 3" e 4"

Demais medidas sob encomenda.





Mola Protetora para mangueiras

1/4" a 1.1/2"



Teflon alta temperatura

1/4", 5/16", 3/8", 1/2", 5/8", 3/4" e 1"



Lava-autos 1000psi

1/2"



Martelete Serviço pesado 600psi

3/4" e 1"



Flutuante para piscina

1.1/2" e 2"



Sucção super leve

1.1/2" e 2"





Vácuo ar

1/2", 3/4", 1", 1.1/4", 1.1/2", 2", 2.1/2", 3", 4", 5", 6" e 8"



R6 100°C

1/4", 5/16", 3/8", 1/2", 5/8", 3/4", 7/8" e 1"



Atóxica com ou sem arame

1/2", 3/4", 1", 1.1/2" e 2"



Flat

1.1/2", 2", 2.1/2" e 3"



Gás de cozinha

3/8"



Vácuo zincada

1.1/2", 2", 2.1/2", 3", 4" e 5"





Tubo PU

4mm, 4,7mm, 6mm, 8mm, 10mm, 12mm e 16mm



Tecalon preto ou natural

4mm, 5mm, 6mm, 8x6mm, 8x5,5mm, 10mm, 12mm e 16mm
1/4", 3/8" e 1/2"



Lonada para combustível

3,3mm, 4mm, 5mm, 6mm, 7mm, 8mm, 9mm e 12mm



Siliconada para combustível

4mm, 5mm, 7mm e 9mm

Preta e natural



Espiral PU

6mm de espessura: 3,5mt / 5mt

8mm de espessura: 3,5mt / 5mt / 10mt / 15mt

Preta e azul



Santeno

1"



JARDIM



Esguicho simples



Esguicho Plástico



Esguicho aço



Esguicho Multifunções



Esguicho Latão



Engate Rápido latão



Conector Rápido



Engate Rápido Plástico



Emenda Rápida



Cruzeta Rápida



Bico torneira 1/2" e 3/4"



Abraçadeira



Torneira Plástica



Torneira Metal



Irrigador Giratório



Suporte Plástico



Esguicho JetGarden



Rastelo plástico



Rastelo metal



Regador



ABRAÇADEIRAS



Mangote



Lavador 3/4"



Lavador 1/2"



Comum Larga



Comum fina



Arame



Inox



Nylon



Combinada



Borboleta



Simplex

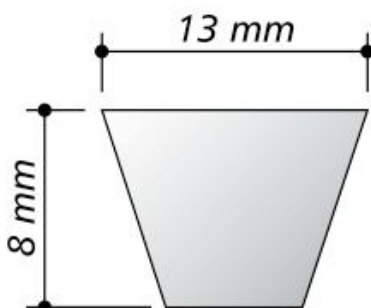


Tipo U

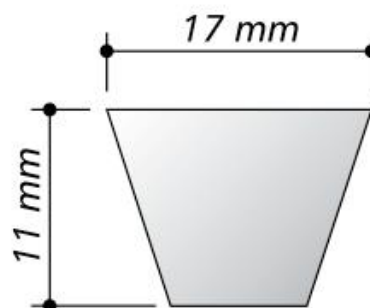
CORREIAS

Temos grande variedade de medidas em correias industriais

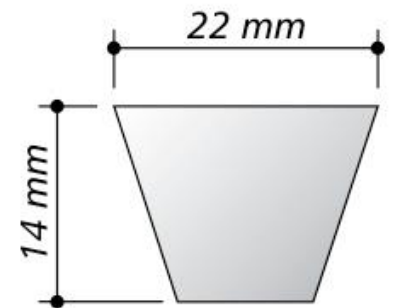
PERFIL A



PERFIL B



PERFIL C



DISCOS E ABRASIVOS

Lixas

Ferro, seco, d'agua.
Grão: 36 a 1200



Roda de Lixa

Grão: 36, 50, 60,
80, 100, 120 e 150



Corte inox

4.1/2", 7" e 9".



Desbaste

4.1/2", 7" e 9"



Corte 2 tramas

4.1/2"x7/8" / 7"x7/8"
10"x3/4" / 10"x5/8"
12"x5/8" / 12"x3/4"
12"x1" / 14"x1"



Flap

4.1/2" e 7"
Grãos: 40, 50, 60,
80 e 120



Escova de aço ondulada circular com haste



Escova de aço ondulada circular





**Escova de aço
copo trançada**



**Escova de aço
copo ondulada**



**Escova de aço
cônica trançada**



**Escova de aço
cônica ondulada**



**Disco
segmentado**



Disco turbo

SERRAS



Lâmina serra 12''



Serra copo bimetal



Serra copo diamantada



Serra circular widea



Lâmina serra tico-tico



Serra p/ máquina



SOLDA

Eletrodos



6010: 2,5mm / 3,25mm / 4mm

6013: 2mm / 2,5mm / 3,25mm / 4mm / 5mm

7018: 2,5mm / 3,25mm / 4mm

660: 3,25mm / 4mm

99% Limável: 2,5mm / 3,25mm / 4mm

Corte / Chanfro: 3,25 e 4,0mm

Inox: 2mm / 2,5mm / 3,25mm

Cromo níquel: 2mm / 2,5mm / 3,25mm

Tungstênio: 2,4mm / 3,2mm

Alumínio: 2,5mm



Grampo

terra

300A e 500A



Porta

eletrodo

300A, 400A e 600A



Varetas de solda

Inox / Latão



Arame MIG

0,8 / 0,9 / 1,0mm



Escudo para

Solda



Máscaras de

solda automática



Lente de solda



Limpa solda



Antirrespingo



Fluxo p/ solda



Estanho



Óculos p/ solda



Luva longa



Avental raspa



Válvula corta chama



Maçarico solda



Maçarico corte



Extensão solda



Bico corte



Bocal MIG



Placa ATP



CONEXÕES PNEUMÁTICAS



Reta fêmea



Reta macho



Cotovelo Fêmea



Cotovelo Macho



Distribuidor



Distribuidor macho



T Fêmea



T macho



Te Redução



Redução Reta



Emenda em L



Emenda em T



Emenda em Y



Emenda Reta



Y rosca

Possuímos as conexões também em 100% metal.



PREPARAÇÃO DE AR



Filtro



Filtro 16 bar



Filtro regulador



Filtro regulador 16 bar



Lubrificador



Lubrificador 16 bar



Lubrifil



Lubrifil 16 Bar



Regulador



Regulador 16 bar



REGISTROS E VÁLVULAS



Registro esfera alavanca

1/4", 3/8", 1/2", 3/4", 1", 1.1/4", 1.1/2", 2", 2.1/2", 3" e 4"



Registro esfera borboleta

1/4", 3/8" e 1/2"



Registro esfera borboleta macho/fêmea

1/4", 3/8" e 1/2"



Registro esfera mini

1/4" e 3/8"



Registro esfera mini macho/fêmea

1/4" e 3/8"



Registro Gaveta

3/4", 1", 1.1/4", 1.1/2", 2", 2.1/2" e 3"





Válvula borboleta tipo wafer

2.1/2", 3", 4", 6"...



Válvula tripartida em Inox (1000PSI)

1/2", 3/4", 1", 1.1/4", 1.1/2", 2", 2.1/2" e 3"



Válvula monobloco em Inox (1000PSI)

3/8", 1/2", 3/4" e 1 "



Válvula retenção vertical

3/4", 1", 1.1/4", 1.1/2", 2", 2.1/2" e 3"



Válvula retenção horizontal

3/4", 1", 1.1/4", 1.1/2", 2", 2.1/2" e 3"



EQUIPAMENTOS DE PROTEÇÃO INDIVIDUAL (EPI)



Abafador



Avental



Botina segurança



Colete refletivo



Luva pigmentada



Luva de raspa



Luva PU



Luva vaqueta mista



Luva para solda



Luva vaqueta total



Óculos escuro



Óculos incolor



Protetor auricular



Perneira



Óculos de Solda



Luva PVC





Máscara PFF



Luva Látex



Capa de chuva



Avental PVC



Óculos PróVision



Capacete



Respirador c/ filtro



Cinturão paraquedista



Talabarte



Luva neoprene



Luva p/ alta temperatura



Luva química



Protetor solar



SPRAYS



Antirrespingo



Graxa líquida



Graxa Branca



Silicone



Desengripante



Desengripante



Desengripante



Limpa contato



Micro-óleo



Antiderrapante para correias



Grafite



Desengraxante para correntes



Lubrificante para corrente



Espuma expansiva



Descarbonizante



Gás butano



COLAS, ADESIVOS E FITAS



Adesivo de contato



Selante PU



Silicone multiuso



Silicone incolor



Silicones alta temperatura



Elimina juntas



Massa plástica



Araldite profissional



Adaldite hobby



Durepoxi



Adesivos instantâneos





Vedante líquido



Adesivo p/ juntas



Restauratudo



Veda Tudo



Fita Zebrada



Crepe automotiva



Fita Adesiva



Fita Crepe



Fita isolante



Fita autofusão



33+ Profissional



Dupla face





Epoxi Titânio



Silver Tape



Veda rosca



Cola tudo



Cola para-brisas



Cola branca



Cola PVC



Cola madeira



Cola lona de freio



Adesivo laminação



Vedador escapamentos



Trava rolamentos



PARAFUSOS

Possuímos parafusos, porcas e arruelas nas mais variadas medidas de rosca, passos de rosca e comprimento, assim como os diversos tipos de materiais como ferro, aço 8.8, 10.9, 12.9 e acabamentos podendo ser polido, fosfatizado, bicromatizado ou zincado.



Trombeta



Brocante flange



Sextavado inox



Máquina Fenda



Chumbador CB



Chumbador PB



Sextavado aço



Porca borboleta



Brocante chato



Allen



Allen s/ cabeça



Sext. Soberbo



Cilo



Sext. Zincado



Cônico Phillips



Soberbo Phillips





Auto brocante



Allen chata



Lâmina/Arado



Allen abaulado



Cravo



Porca cônica



Porca Dupla



Arruela



Porca parlock



Porca carroceria



Bucha bloco



Bucha comum



Philips soberbo



Francês



FERRAGENS



Dobradiça ferradura



Dobradiça quadrada



Estribo rodante



União meia lua



União reta



Trinco fuzil



Batente porteira



Dobradiça boca de lobo



Trinco chato



Tarjeta



Trinco lateral



Dobradiça comum



CORDAS



BITOLA	EMBALAGEM	QUANTIDADE	CARGA RUPTURA
03 mm	CARRETEL	625 m	126.63kg
04 mm	CARRETEL	360 m	164,03kg
05 mm	CARRETEL	250 m	308,85kg
06 mm	CARRETEL	165 m	371,3kg
08 mm	CARRETEL	258 m	762,52kg
10 mm	CARRETEL	190 m	905,96kg
12 mm	CARRETEL	140 m	1183,58kg
14 mm	CARRETEL	110 m	N/D
16 mm	ROLO	15 Kg	N/D
18 mm	ROLO	15 Kg	N/D

BROCAS



Aço rápido



Aço rápido revenida



Widea concreto



Serpentina





Mourão



Multi construction



Chata madeira



Moto serra



Escalonada

CONEXÕES RÁPIDAS EM ALUMÍNIO



Adaptador fêmea



Acoplador macho



Acoplador espigão



Acoplador fêmea



Adaptador espigão



Adaptador macho



Acoplador tampa



Adaptador tampão



Acoplador redução



Adaptador redução



Acessórios



FERRAMENTAS MANUAIS



Alicate pressão



Aneis reto



Aneis curvo



Corte diagonal



Chave allen



Alicate bico



Chave combinada



Meia lua



Chave Fenda



Chave philps



Chave canhão



Alicate universal



Estilete



Trena



Nível



Esquadro





Arco de Serra



Aplicador



Escova de Aço



Lima



Alicate de poda



Tesoura de poda



Cinta amarração



Cinta elevação



Moitão



Paquímetro



Paquímetro digital



Tesoura p/ tubo



Caixa ferramentas



Baú



Bolsa



Cinturão





Marreta



Centelhador



Alicate crimpador



Alicate bomba d'água



Tesoura corta vergalhão



Alicate fazendeiro



Alicate desencapador



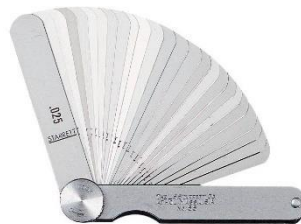
Alicate estofador



Bomba encher pneu



Cabo de força



Calibrador de folga



Rebitador





Catraca náutica



Catraca reversível



Chave biela



Chave corrente



Chave de roda



Chave estrela



Chave fixa



Chave grifo



Chave torx



Multiplicador de torque



Chave inglesa



Cinta para anéis pistão





Morsa



Funil



Grampo sargento



Bits spline



Saca parafuso

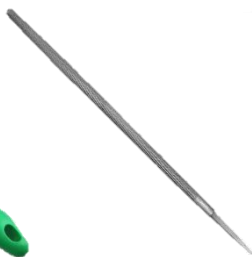


Talhadeira / Saca pino / Punção



Soquetes (Jogos / Avulso)

Sextavado / Estriado / Multidentados XZN / Torx / Torx fêmea / Allen / Impacto ...



Limas

Para enxada / Para moto serra / Meia cana / Redonda / Triangular / Limação / Rotativa (cilíndrica / cônica) / Murça / Bastarda ...





Macho manual



Macho máquina



Mandril



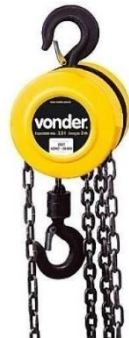
Martelos (Unha / Bola / Borracha / Pena)



Pontas montadas



Saca polia



Talhas (Manual / Elétrica / Alavanca)



Tesoura aviação



Torquímetro estalo



Turquesa



Ancinho



Cavadeira



Colher pedreiro



Enxada



Enxadão



Espátula



Foice



Formão



Pá quadrada



Pá de bico



Pá de corte



Ponteiro



Serrote



Serrote curvo



Talhadeiras (chata / redonda)



FERRAMENTAS ELÉTRICAS



Ferro de solda



Furadeira



Esmerilhadeira



Martetele



Parafusadeira



Retífica



Serra mármore



Soprador térmico



Esmerilhadeira bateria



Politriz



Serra tico tico



Chave de impacto





Alicate ampétrímetro



Multímetro



Furadeira de bancada



Moto esmeril



Lavadora



Lanterna led



Máquina solda inversora



Máquina solda MIG / TIG / Eletrodo

FERRAMENTAS HIDRÁULICAS



Macaco



Esticador

FERRAMENTAS TRANSPORTE



Carrinho de mão



Carrinho armazém

FERRAMENTAS PNEUMÁTICAS



Chave de impacto 1/2"



Chave de impacto 1"



Retífica



Aspirador de pó



Chave catraca



Grampeador



Pulverizador



Pistolas de ar



Calibradores



CILINDROS PNEUMÁTICOS



Perfilado



M. Mouse



Mini



Tirantado



ADVU



SDA



Guiados



Micro



Sem haste



Reparos



Ponteiras / Fixação



VÁLVULAS



Válvula Solenóide



Válvula Piloto



Válvula Alavanca



Válvula Botão



Válvula Namur



Válvula pedal



Válvula diafragma



Válvula para vapor



Válvula filtro manga



Válvula angular



Válvulas mecânicas



MANÔMETROS



Inox c/ glicerina (Vertical / Horizontal / Painel)

Vacuômetro



Standard (Vertical / Horizontal / Painel)

Sob encomenda

REGULADORES DE PRESSÃO



Acetileno



Argônio



Gás carbônico



Nitrogênio



Oxigênio



GLP

PINTURA

Tintas em spray diversas cores



Uso geral / Metálica / Alta temperatura / Agrícola
Primer / Zarcão / Verniz



Rolo espuma



Pincel



Broxa retangular



Broxa redonda



Thinner IT16 / IT37



Querosene



Aguarrás





Pistolas de pintura

POSTO DE COMBUSTÍVEL



Mangueira 5 metros



Bico automático



Bico manual



União giratória Z



Conexão giratória



Conexão fixa



Esguicho plástico



Esguicho aço



Bico encher Pneu



ELÉTRICA



Temporizadores



Monitor de tensão



Monitor de nível



Relé Interface



Fonte chaveada



Controlador temp.



Potenciômetros



Sensor indutivo



Sensor magnético



Sensor fotoelétrico



Fins de curso



Sinaleiros / Botões / Seletores / Pulsadores



Tomadas industriais



Prensa cabos



Caixa p/ botões



Sinalizador



Horímetro





Micro Switch



Chaves gangorra



Trilho DIN



Voltímetro



Amperímetro



Relés (diversos modelos)



Programadores horários



Chave boia



Fonte colmeia



Chaves alavanca



Identificadores p/ botões





Termômetro



Terminais (Ilhós, duplo, pino, olhal, garfo...)

GRAXAS E LUBRIFICANTES



Bomba 500g



Bomba 4Kg / 7kg



Propulsora pneumática



Bombas de transfência diesel



Graxa chassis



Graxa azul



Graxa branca



Graxa grafitada



Vaselina





Óleo compressor



Óleo hidráulico



Óleo pneumático



Óleo direção



Graxeiros



Acoplador hidráulico



Almotolia



Comando graxa/óleo

CABO DE AÇO E CORRENTES



Cabos



Grampo



Anilha



Esticador



Gancho



Correntes



Manilha



Mosquetão



AGRÍCOLA



Engate ar



Engate óleo



Tubo quadrado



Barra quadrada



Protetor cardan



Cruzeta



Terminal (6 estrias / Furo quadrado)



Pino engate



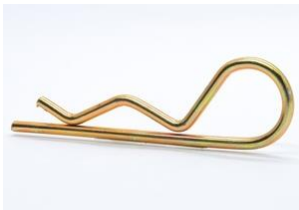
Pino liso



Pino estabilizador



Quebra dedo



Trava R



Trava Joaninha



Pino luva do cardan

PULVERIZAÇÃO



Pontas / Bicos



Porta bico



Filtro bico



Filtro linha



Elemento filtrante



Copo calibrador



Agitador



Capa



Duplicador

LIMPEZA



Sabonete líquido



Estopa



Pano xadrez



Sabão desengraxante



Gel desengraxante



Vassoura de coco



Vassoura caipira



CONEXÕES GALVANIZADAS



Bujão



Niple redução



Niple



Luva de união



Curva longa



Tampão fêmea



Luva



Cotovelo 90°



Te 45° Y



Te



Te duplo 90°



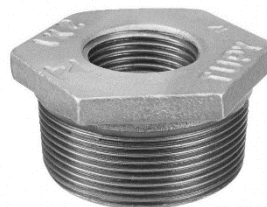
Prolongador



Cotovelo 45°



Cruzeta



Bucha redução



Luva Redução



CONEXÕES EM PPR



Tubos



União com flange



Bucha de redução



Adaptador macho



Joelho 90°



Registro



Curva 180°



Curva Sobrepasso



Te misto



Joelho misto



Joelho 45°



Cap



Luva mista



Joelho macho



Te



Luva



Curva



Suportes



Tesoura



Termofusora



CONEXÕES COMPRESSÃO



Anilha



Insert



Conexão reta



Cotovelo



Emenda



Emenda redução



Te



Te redução



Te macho

CONEXÕES FERRO



Espigão macho



Espigão fêmea



Emenda



Emenda redução



Válvula cebola



Espigão (polido)



Emenda (polido)



CONEXÕES EM LATÃO



Bucha redução



Espigão giratório



Emenda em T



Engate/escama



Plug macho



Tampão fêmea



Luva redução



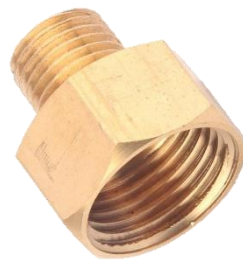
Espigão fêmea



Engate/rosca



Engate rápido



Adaptadores



Luva



Espigão macho



Niple



Niple Redução



Prolongador



CONEXÕES AÇO INOX



Espigão



Niple



Bucha redução



Cotovelo



Luva



Cotovelo M/F



Luva de união



Te



Cruzeta

CONEXÕES PLÁSTICAS



Adaptador



Emenda reta



Emenda em T



Adaptador fêmea



Emenda redução



Te rosca central



Cotovelo rosca



Adaptador redução



Emenda em L



FALE CONOSCO

Telefone: (17) 3631-6190 / 3631-1272

WhatsApp: (17) 99707-2061

E-mail: contato@paraflex.com.br

Site: www.paraflex.com.br

CONHEÇA NOSSA LOJA

Endereço

Av. Grandes Lagos, 1173 - Distrito industrial II, Santa fé do sul - SP

Horário de funcionamento

Segunda à sexta-feira: 7:30 às 18h

Sábado: 7:30 às 12h

